

Перв. примен.

Справ. №

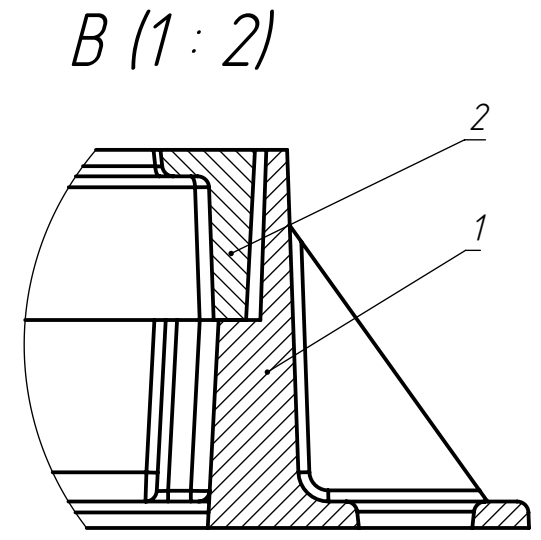
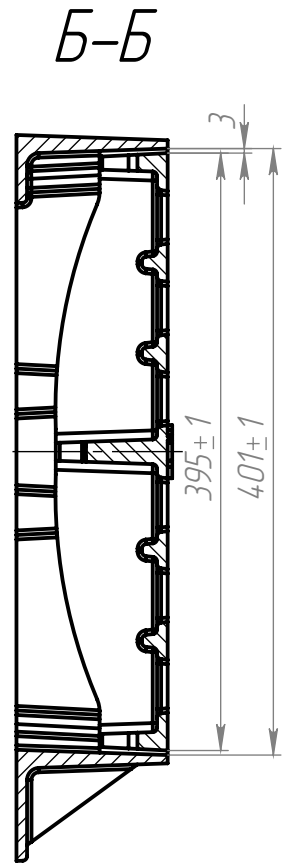
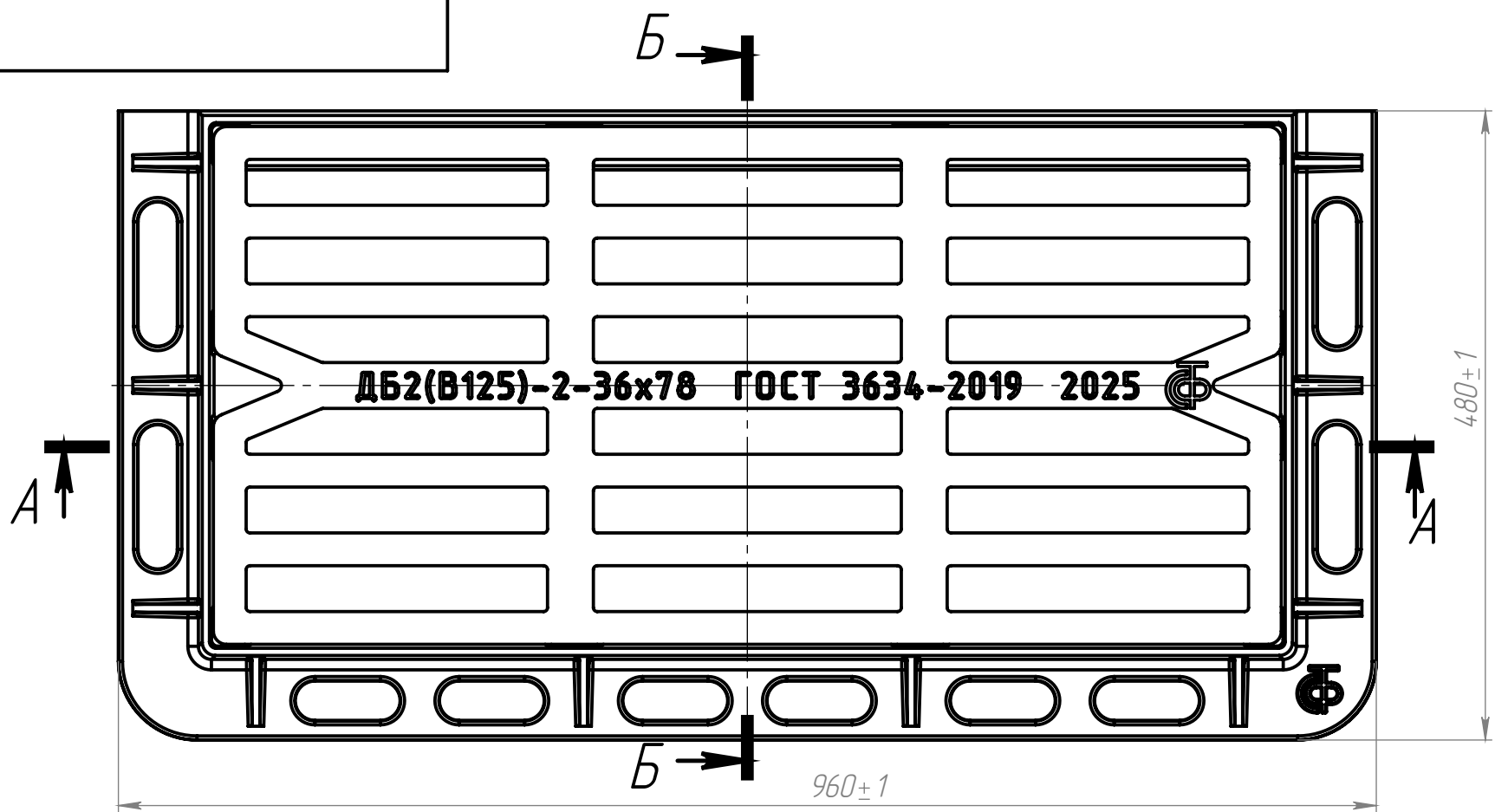
Подп. и дата

Инв. № дубл.

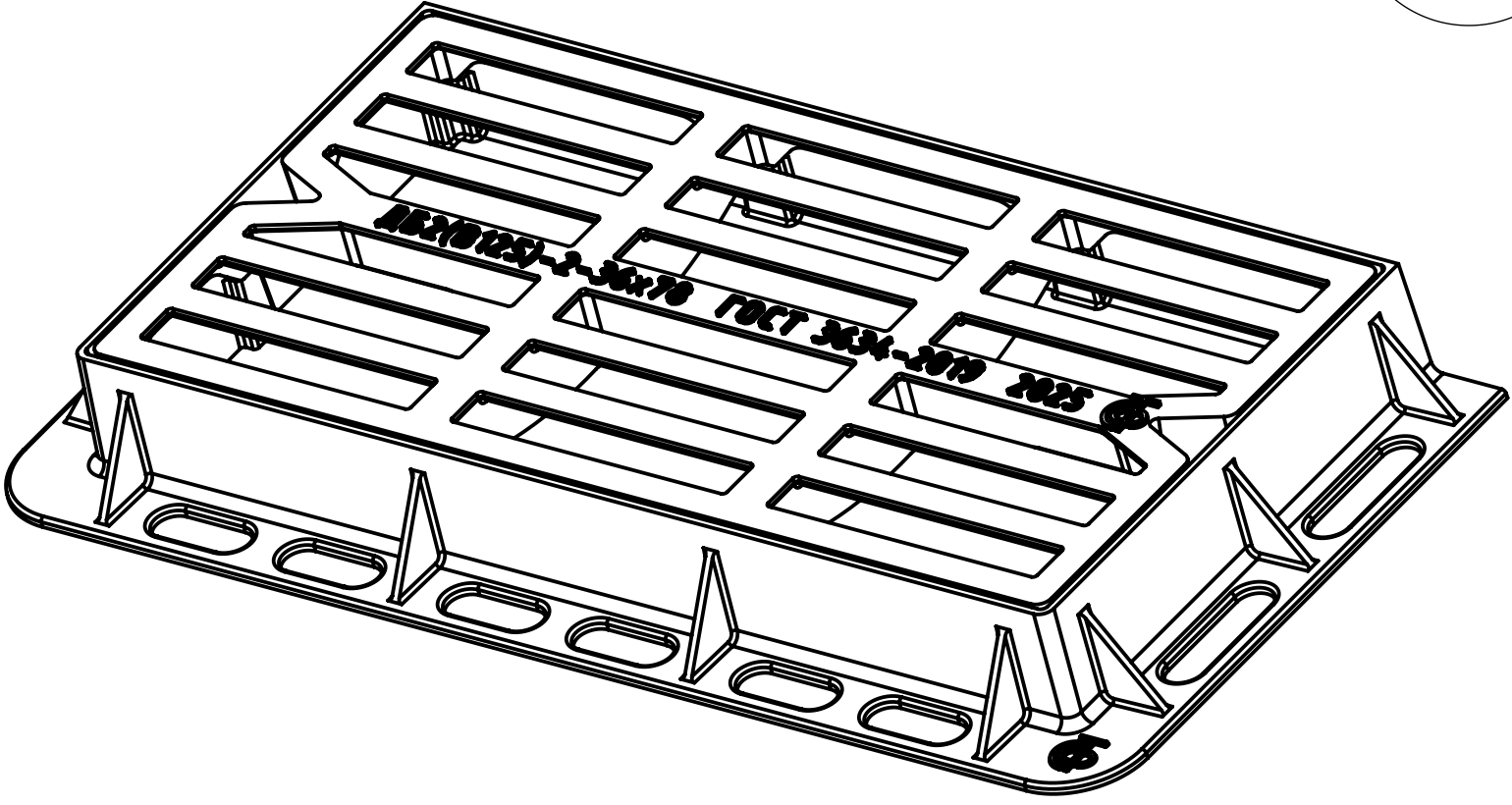
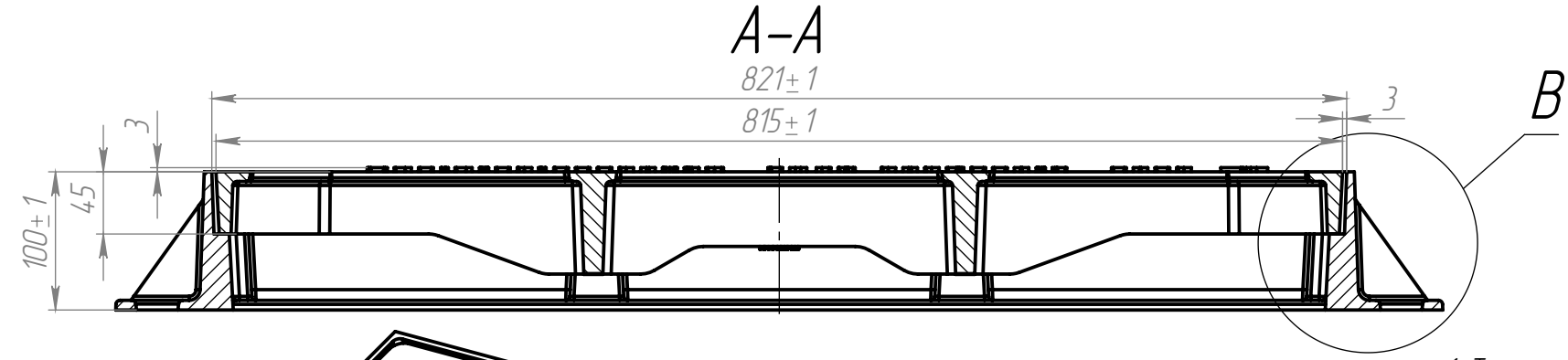
Взам. инв. №

Подп. и дата

Инв. № подл.



поз. 1 - Корпус дождеприёмника (23,5 кг) - 1 шт.  
поз. 2 - Решетка дождеприёмника (22,5 кг) - 1 шт.



1. Точность отливок 10-0-0-11 см. 1 по ГОСТ Р 53646-2009
2. Требования к качеству дождеприёмников в соответствии с ГОСТ 3634-2019 и чертежами на отливки "Корпус дождеприёмника" и "Решетка дождеприёмника".
3. Требования к собираемости:
  - зазор по контуру сопряжения корпуса и решетки дождеприёмника не более 3 мм;
  - решетка должна плотно прилегать к опорной поверхности, без качания.
4. Маркировка дождеприёмника производится сменными модельными вставками.
5. Антикоррозийное покрытие по согласованию с Заказчиком.
6. Неуказанные технические требования согласно ГОСТ 3634-2019.
7. \*Размеры для справок.
8. \*\*Массу уточнять взвешиванием.

Изм.	Лист	№ докум.	Подп.	Дата
Разраб.		Кердзевадзе		
Пробв.		Гордейчук		
Т. контр.				
Н. контр.		Кураков		
Утв.		Егоров		

<b>ТЕХ.305353.ДБ2(В125).100 СБ</b>			
<b>Дождеприёмник</b> <b>ДБ2(В125)-2-36x78 h100</b>	Лит.	Масса	Масштаб
		46,0	1:5
	Лист 1	Листов 1	
ВЧ50 ГОСТ 7293-85 (EN-GJS-500-7)		<b>ООО "СФ-ТЕХНОЛОГИИ"</b>	