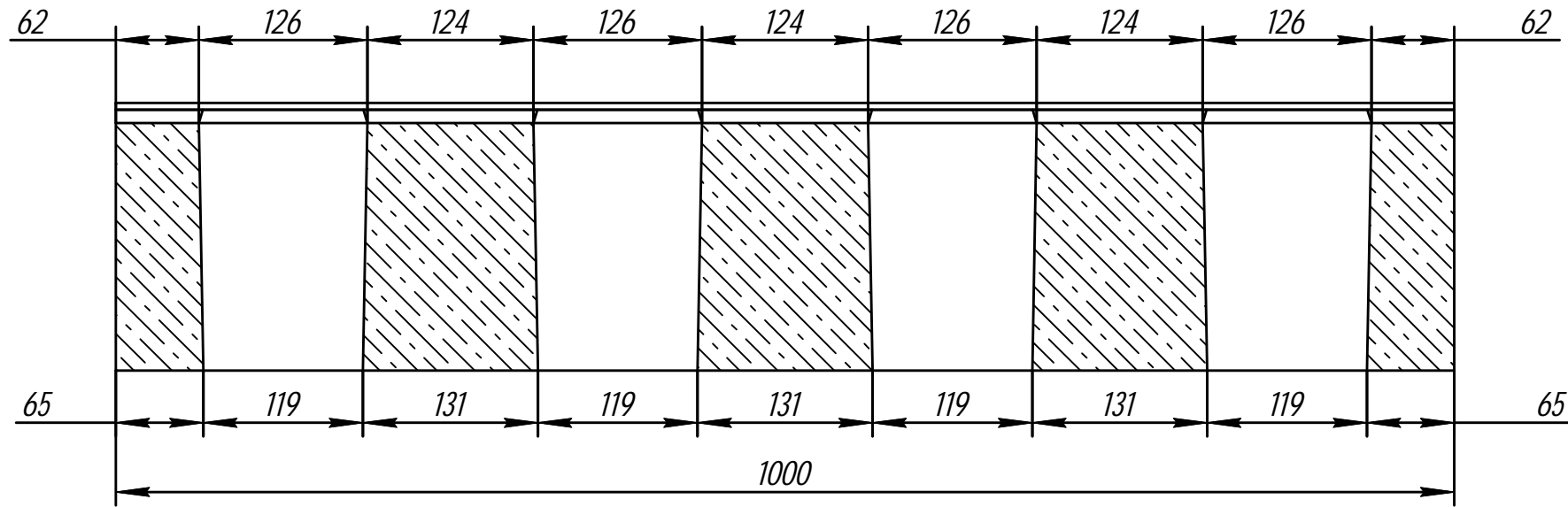
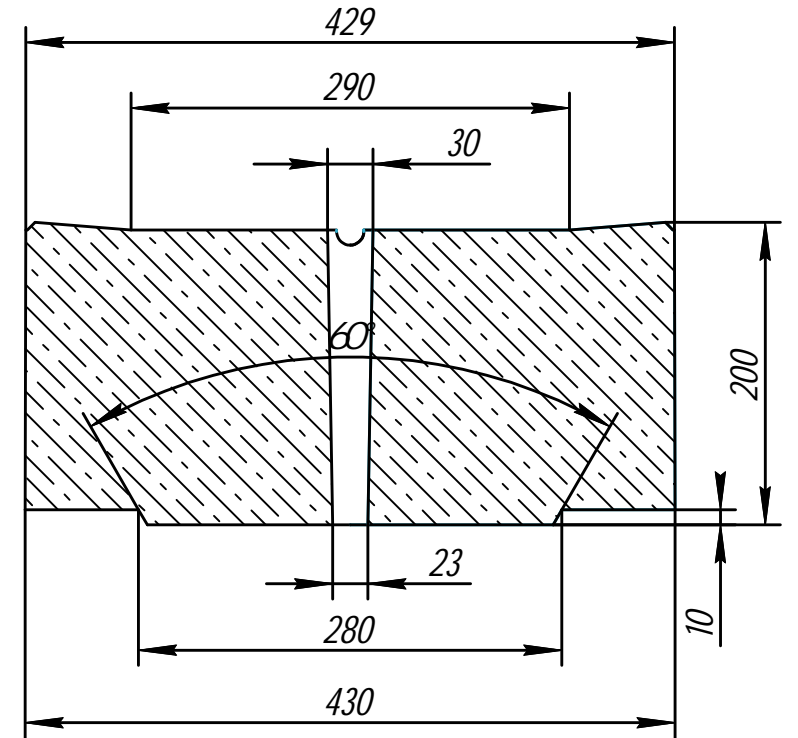


Арт. 47030026

A-A

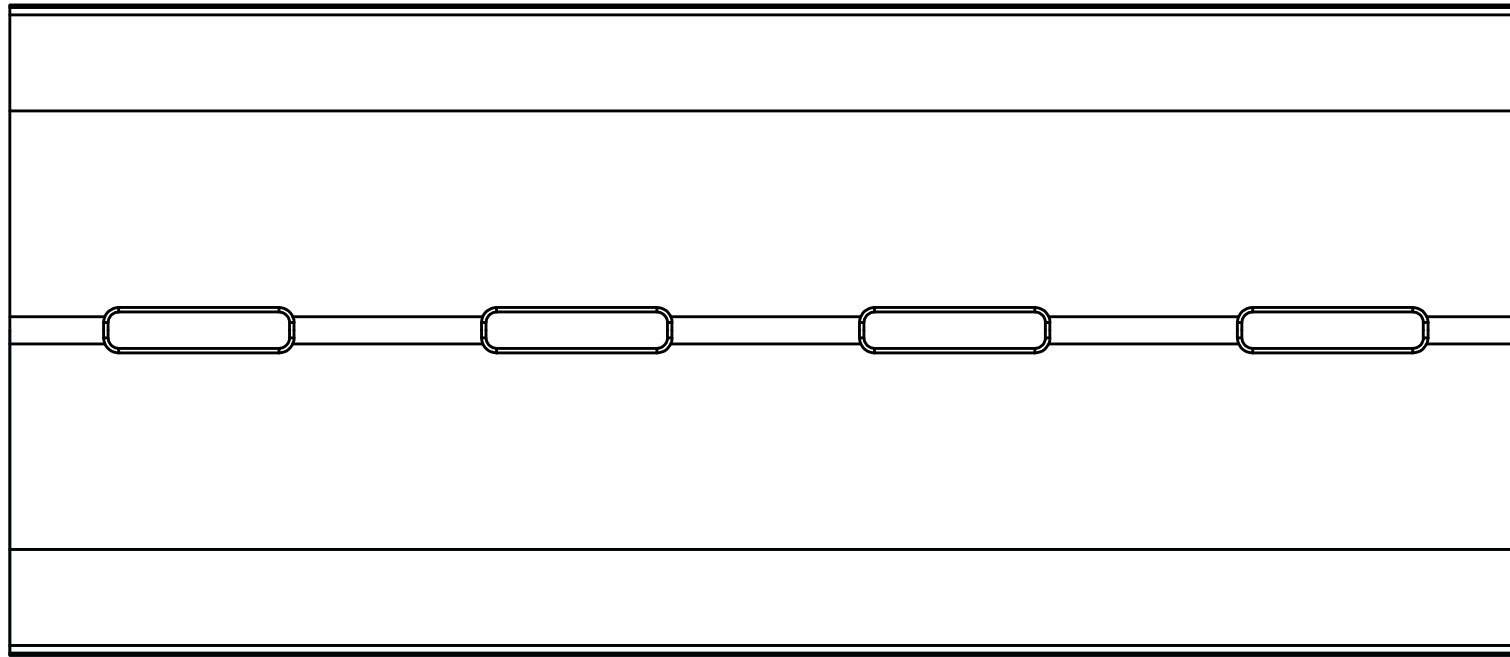


B-B



B

A



A

B

Взам. инв. №	
Подп. и дата	
Инв. № подл.	

						Арт. 47030026			
Изм.	Кол.уч.	Лист	№ док.	Подп.	Дата	Решетка лотка бетонная РЛБ 100.43.20-D400-4 DN300	Стадия	Масса	Масштаб
								191 кг	1:5
							Лист	Листов	
						Объем бетона - 0,08 м ³	Gidrolica		
Формат А3									