

Арм. 0803sport

Перв. примен.

Справ. №

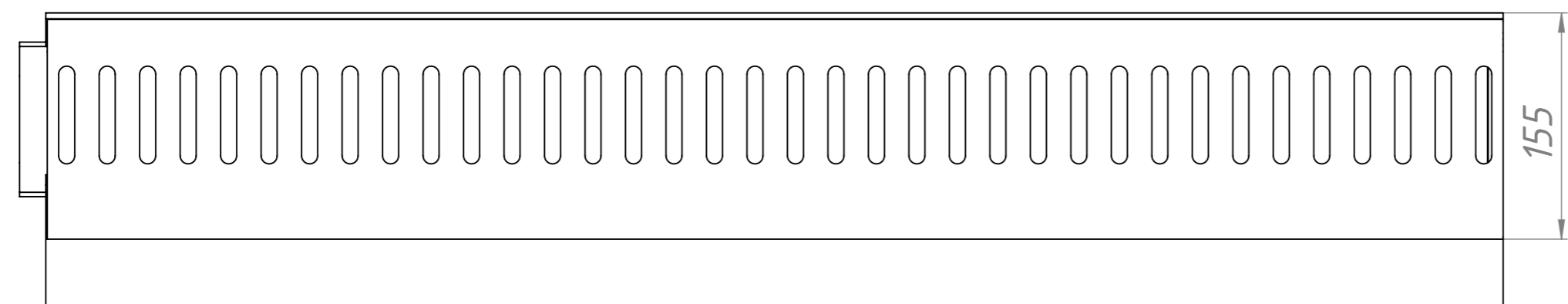
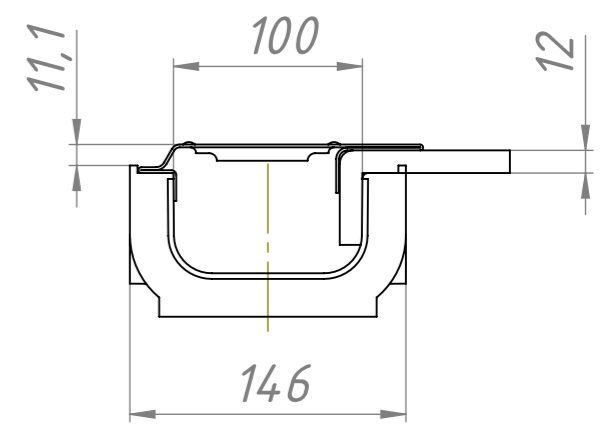
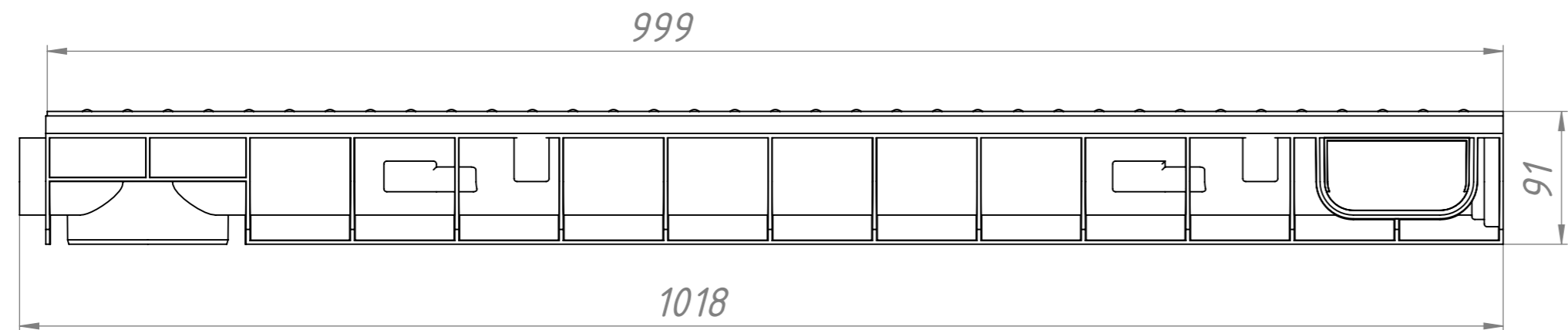
Подпись и дата

Инв. № дубл.

Взам. инв. №

Подпись и дата

Инв. № подл.



Изм.	Лист	№ докум.	Подп.	Дата
Разраб.		Иванов		
Пров.				
Т.контр.				
Н.контр.				
Утв.				

Арм. 0803sport

Комплект *Gidrolica Sport*: лоток водоотводный ЛВ-10.14,5.08 пластиковый с решеткой РВ-10.14, 2.100 стальной оцинкованной, кл. А15

Лит.	Масса	Масштаб
	4.1кг	1:4
Лист 1	Листов 1	

"Gidrolica"