

Арт. 49040060

Справ. №

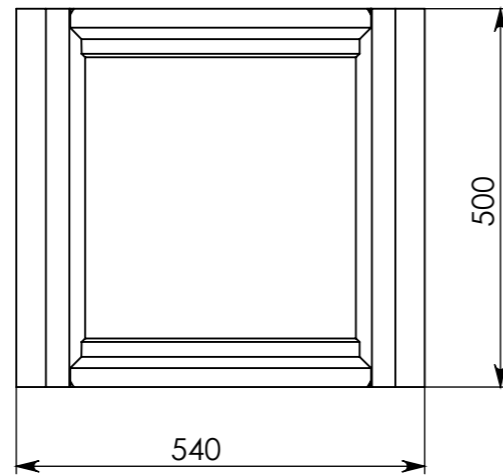
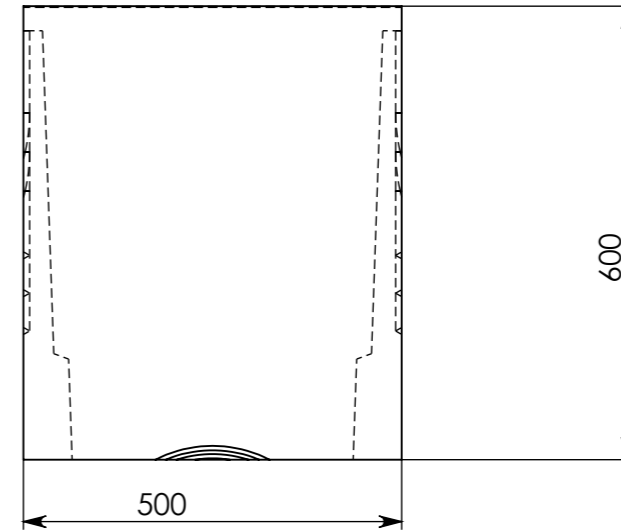
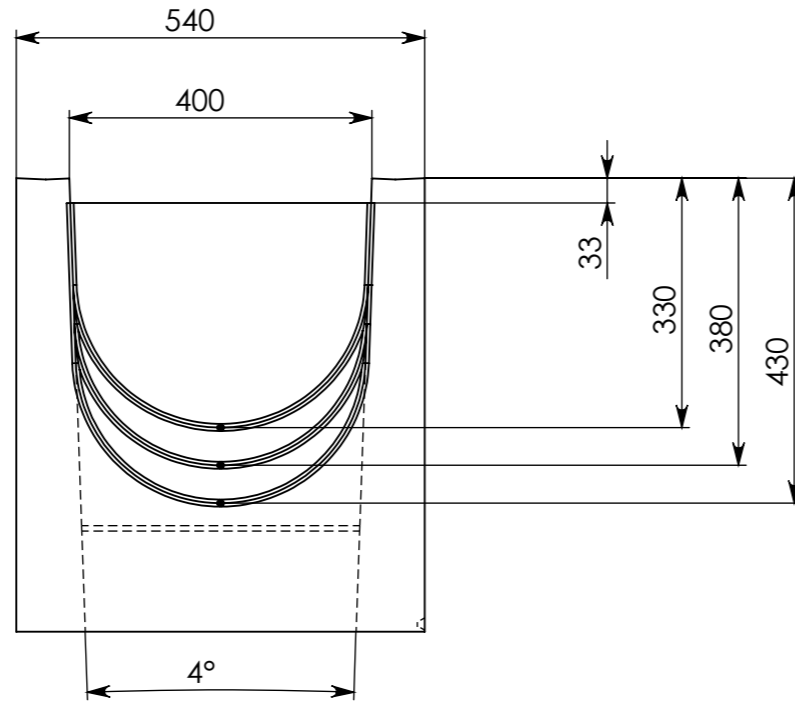
Подп. и дата

Инв. № дубл.

Взам. инв. №

Подп. и дата

Инв. № подл.



					Арт. 49040060			
Изм.	Лист	№ докум.	Подп.	Дата	Пескоулавливающий колодец бетонный (СО-400мм), верхняя часть ПКП 50.54(40).60 - ВГУ-ХЛ	Лит.	Масса	Масштаб
Разраб.							140кг	1:10
Пров.						Лист 1	Листов 1	
Т. контр.								
Н. контр.					Gidro BG			
Утв.								