

Арт. 40230200

Справ. №

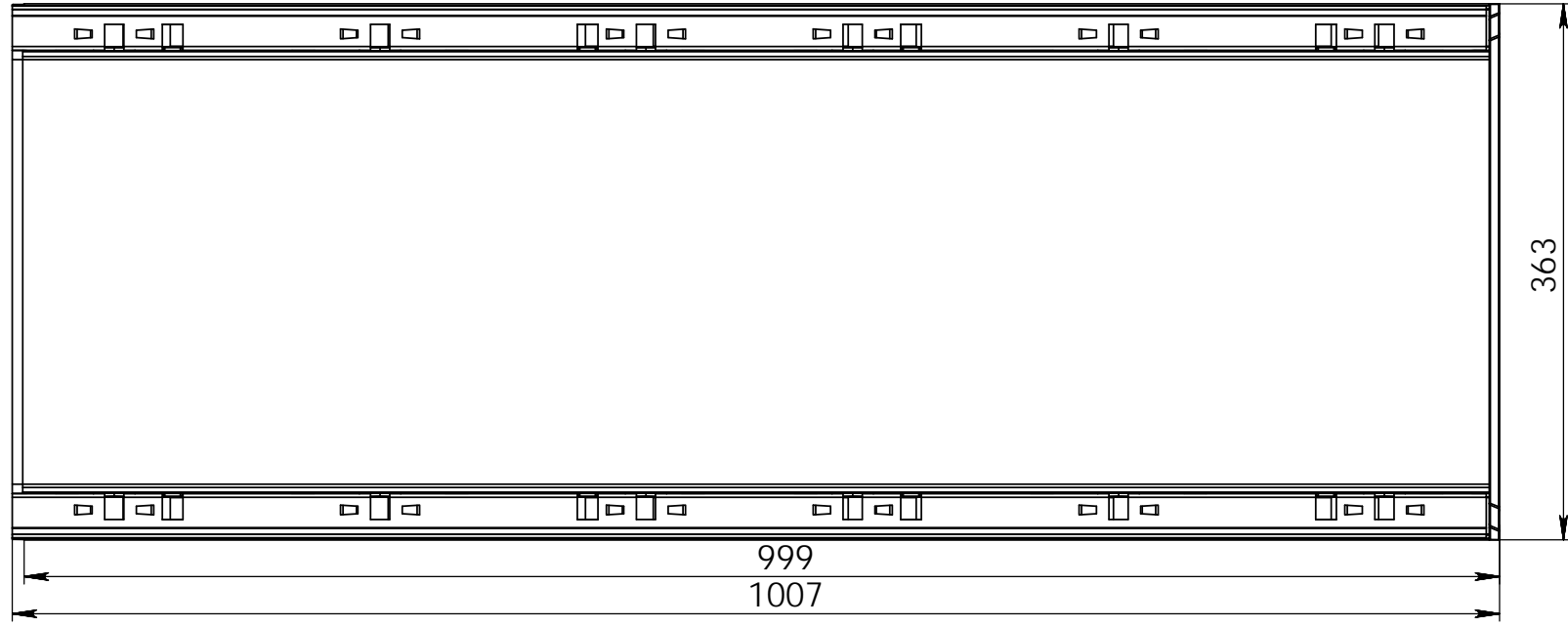
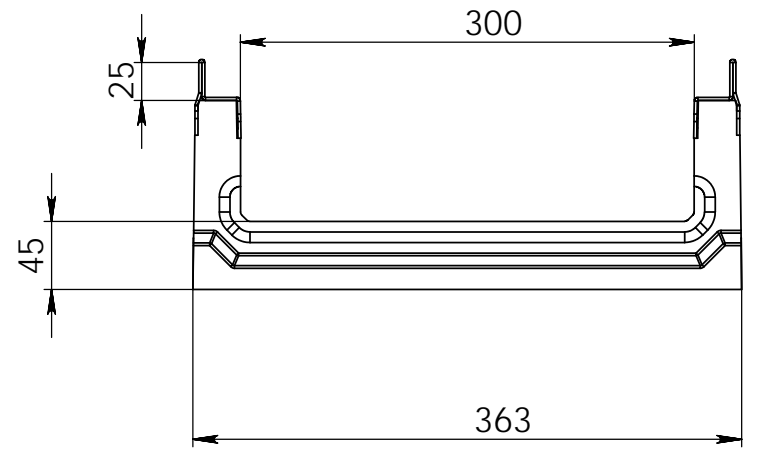
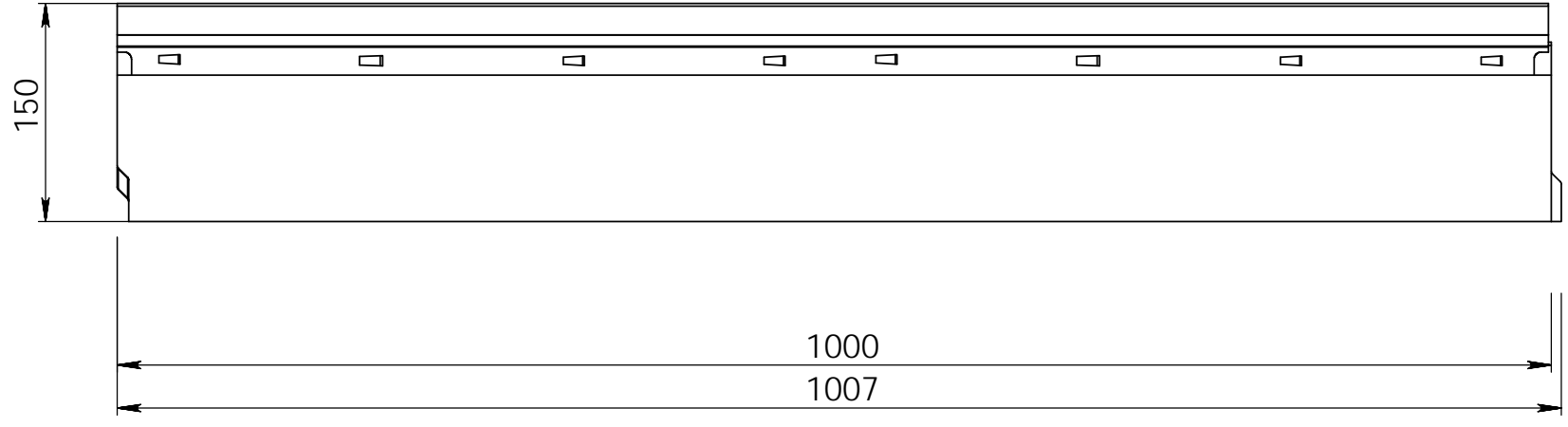
Подп. и дата

Инв. № дубл.

Взам. инв. №

Подп. и дата

Инв. № подл.



					Арт. 40230200			
Изм.	Лист	№ докум.	Подп.	Дата	Лоток водоотводный бетонный коробчатый (СО-300мм) с оцинкованной насадкой КП 100.36,3 (30).15(10,5) - ВGF-Z, № 0	Лит.	Масса	Масштаб
Разраб.							53,7кг	1:5
Пров.								
Т. контр.								
Н. контр.								
Утв.						Лист 1	Листов 1	