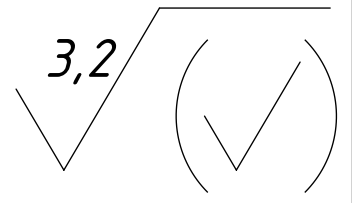


Арт. 49030201



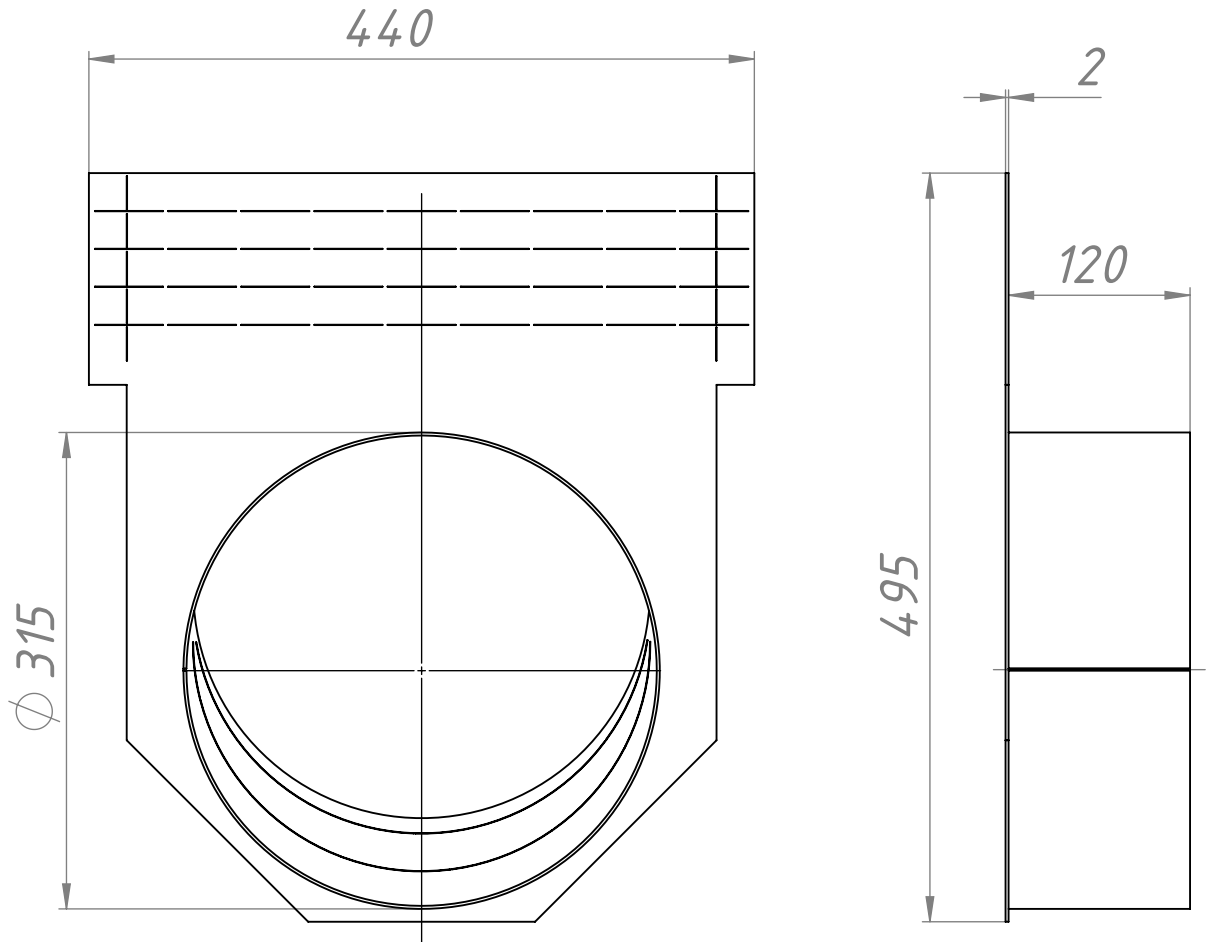
Перв. примен.

Справ. №

Подпись и дата

Взам. инв. № Инв. № дубл.

Инв. № подл.



Арт. 49030201

Изм/Лист	№ докум.	Подп.	Дата
Разраб.			
Пров.			
Т.контр.			
Н.контр.			
Утв.			

Торцевая заглушка
с горизонтальным водосливом
для лотка водоотводного
бетонного ВГЗ-С
DN200 стальная оцинкованная

Лит.	Масса	Масштаб
	3.81кг	1:5
Лист 1		Листов 1

Ст. 0Ц ВТ-1,5 ГОСТ 19904-90
К260В ГОСТ 16523-97

000 "Гидро БГ"