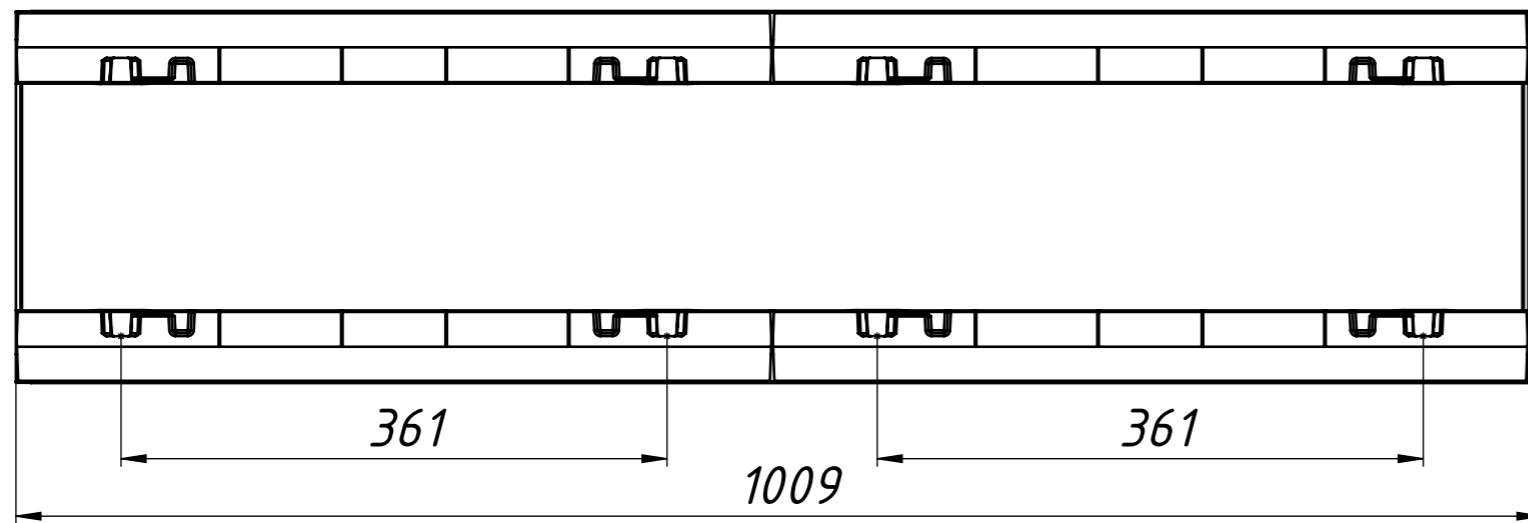
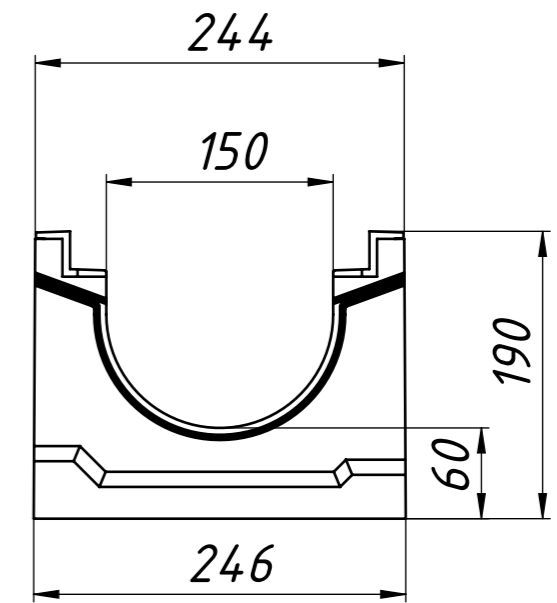
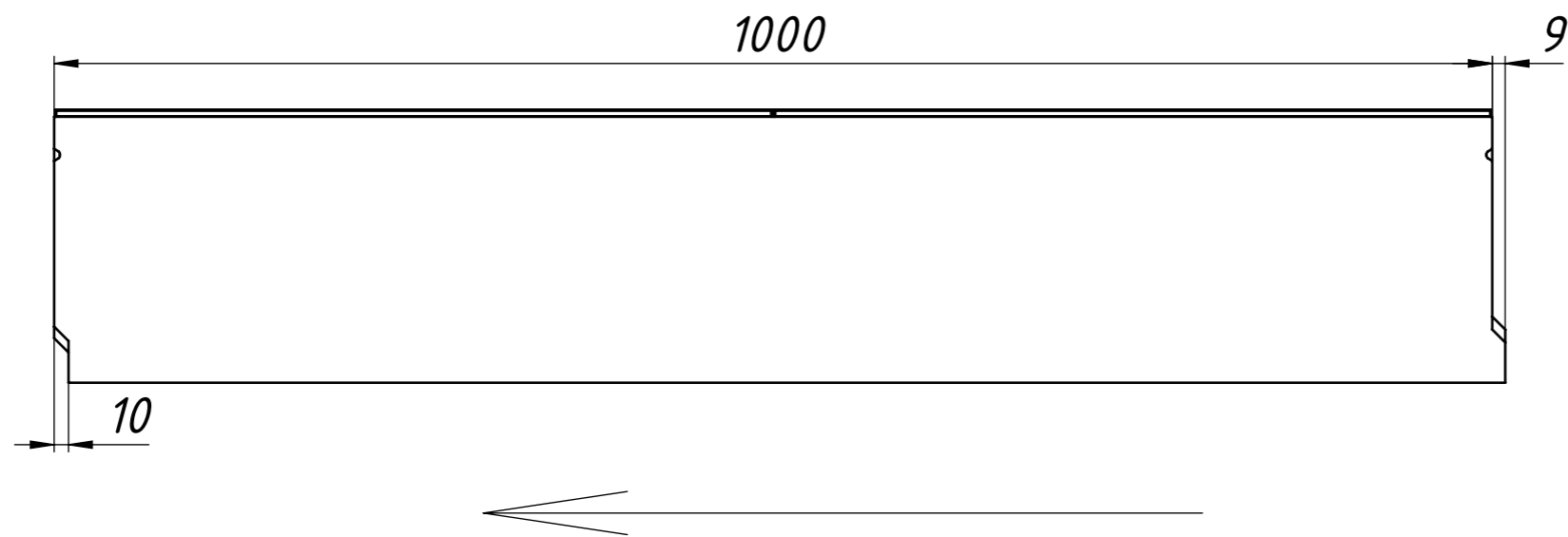


Арм.40618162



Перв. примен.

Справ. №

Подпись и дата

Инв. № дубл.

Взам. инв. №

Подпись и дата

Инв. № подл.

Изм.	Лист	№ докум.	Подп.	Дата
Разраб.				
Пров.				
Т.контр.				
Н.контр.				
Утв.				

Арм.40618162

BGZ-S Лоток для тяжёлых  
нагрузок DN150. №-10-0  
с чугунной насадкой  
без уклона кл. F900

Лит.	Масса	Масштаб
	69.4кг	1:5
Лист 1	Листов 1	

Копировал

Формат А3