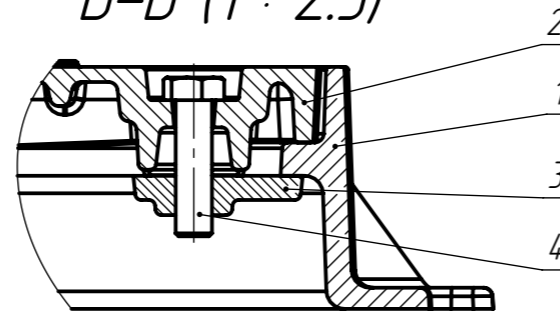


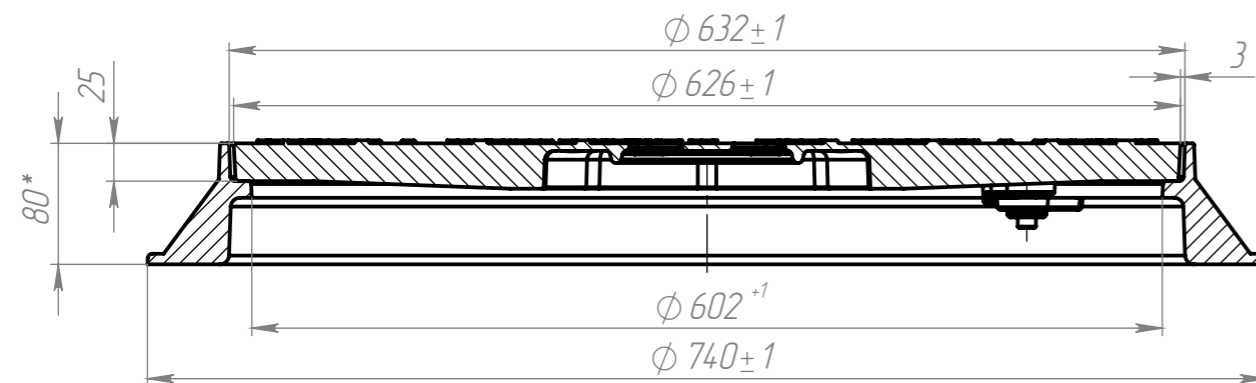
√ Rz160

Б-Б (1 : 2.5)



- поз. 1 - Корпус (14,5 кг) - 1 шт.
 поз. 2 - Решетка (14,8 кг) - 1 шт.
 поз. 3 - Планка запорная - 2 шт.
 поз. 4 - Болт DIN931-M12x45 8.8 Zn - 2 шт.

А-А (1 : 5)



1. Точность отливок 10-0-0-11 см. 1 по ГОСТ Р 53646-2009
2. Требования к качеству люков в соответствии с ГОСТ 3634-2019 и чертежами на отливки "Корпус люка" и "Решетка дождеприемника".
3. Требования к собираемости:
 - зазор по контуру сопряжения корпуса и решетки не более 3 мм;
 - решетка должна плотно прилегать к опорной поверхности корпуса, без качания.
4. Маркировка решетки производится сменными модельными вставками по согласованию с Заказчиком.
5. Антикоррозионное покрытие по согласованию с Заказчиком.
6. Неуказанные технические требования согласно ГОСТ 3634-2019.
7. *Размеры для справок.
8. **Массу уточнять взвешиванием.

ТЕХ.305353.Д(А30).34.80.ВК СБ					Лит.	Масса	Масштаб
Изм.	Лист	№ докум.	Подп.	Дата		29,3**	1:5
Разраб.	Кердзевадзе						
Проб.	Гордейчук						
Т. контр.					Лист 1	Листов 1	
Н. контр.	Кураков				ВЧ50 ГОСТ 7293-85 (EN-GJS-500-7)		
Утв.	Егорав				ООО "СФ-ТЕХНОЛОГИИ"		